

描述

1-极至3-极开关型断路器，外型紧凑，用于面板嵌入式安装。翘板开关可根据需求有发光功能并且可提供不同颜色规格。具有不受影响的自由脱扣功能，继而带来可靠的开关表现。
满足设备断路器标准 EN 60934 (IEC 60934): S-Type, TO 的要求。

典型应用

电机保护，变压器保护（例如用于照明），家用电器和办公设备，电动工具，旅行房车，船舶，工程车辆，医疗仪器（依据 EN 60601）。

特征

- 1-极，2-极或3-极开关型热式断路器
- 额定电压：AC 240 V, 3 AC 415 V, DC 50 V
- 额定电流范围：0.1...20 A
- 符合 UL1077/AC 277 V，工业领域内应用类别 EA
- 可与X3130电源进电模块组合使用，请参见本数据表中相应部分

环保



认证

认证机构	认证标准	额定电压	额定电流范围	认证标志																
VDE	IEC/EN 60934	AC 240 V AC 240 V 3 AC 415 V DC 50 V DC 28 V	0.1 A...20 A (1-极) 0.1A...16 A (2-极) 0.1A...16 A (3-极) 0.1A...16 A (1-极, 2-极) 0.1 A...20 A (1-极)																	
CQC ⁽¹⁾	GB/T 17701	AC 240 V AC 240 V 3 AC 415 V DC 50 V	0.1 A...20 A (1-极) 0.1A...16 A (2-极) 0.1A...16 A (3-极) 0.1A...16 A (1-极, 2-极)																	
<small>(1) 不适用于构造形式衍生型 2/3/4/5</small>																				
认证机构	认证标准	额定电压	额定电流范围	UL-类别	认证标志															
UL/CSA	UL 1077, CSA C22.2 No.235	AC 277 V AC 250 V AC 250 V DC 50 V	0.1...16 A (a) 0.1...16 A (b) 0.1...12 A (c) 0.1...16 A (d)	<table border="1"> <thead> <tr> <th>UG</th> <th>TC</th> <th>OL</th> </tr> </thead> <tbody> <tr> <td>EA</td> <td>1</td> <td>1</td> </tr> <tr> <td>B, D</td> <td>1(a), 2</td> <td>1</td> </tr> <tr> <td>B, D</td> <td>2</td> <td>1</td> </tr> <tr> <td>B, D</td> <td>1(a), 2</td> <td>1</td> </tr> </tbody> </table>	UG	TC	OL	EA	1	1	B, D	1(a), 2	1	B, D	2	1	B, D	1(a), 2	1	
UG	TC	OL																		
EA	1	1																		
B, D	1(a), 2	1																		
B, D	2	1																		
B, D	1(a), 2	1																		

(a) 1-极和2-极，所有极均有保护
(b) 1-极和2-极
(c) 3-极
(d) 1-极，2-极和3-极



优势

- 根据负载优化过载保护（避免不必要的误动作）和快速复位带来最大化设备利用率
- 更低的安装和布线工作量
- 更小的空间需求
- 更低的危废处理和仓储费用
- 更高的整体可靠性

参数表

最新参数表见我们的网站：www.e-t-a.de/e001

技术参数

 进一步的解释参见：www.e-t-a.de/ti_e

额定电压 AC 240 V; 3 AC 415 V; DC 50 V

 额定电流范围 0.1 A...20 A 1-极
0.1 A...16 A 2-极和 3-极

使用寿命 1-极 (IEC/EN 60934)

 AC 240 V : 0.1...20 A 30,000 次通断操作, $1 \times I_N$, 感性

 DC 50 V : 0.1...4 A 30,000 次通断操作, $1 \times I_N$, 感性

 4.5...16 A 30,000 次通断操作, $1 \times I_N$, 阻性

 DC 28 V : 0.1...20 A 30,000 次通断操作, $1 \times I_N$, 感性

使用寿命 2-极 (IEC/EN 60934)

 AC 240 V : 0.1...16 A 50,000 次通断操作, $1 \times I_N$, 感性

 DC 50 V : 0.1...16 A 50,000 次通断操作, $1 \times I_N$, 感性

使用寿命 3-极 (IEC/EN 60934)

 3 AC 415 V : 0.1...16 A 30,000 次通断操作, $1 \times I_N$, 感性

环境温度 -30...60 °C

 绝缘配合 2.5 kV/2
(IEC 60664) 操作区域绝缘加强

介电强度

操作区域 测试电压 AC 3,000 V

电流路径/电流路径 测试电压 AC 1,500 V

绝缘电阻 > 100 MΩ (DC 500 V)

分断能力 I_{CN} (EN 60934)

	I_N	U_N	I_{CN}
1-, 2-, 3-极	0.1...2 A	AC 240 V 3 AC 415 V	$10 \times I_N$
1-极	2.5...20 A	AC 240 V	200 A
2-极	2.5...16 A	AC 240 V	300 A
3-极	2.5...12 A	3 AC 415 V	150 A
3-极	14...16 A	3 AC 415 V	130 A

技术参数
分断能力 I_{NC} (UL1077)

	I_N	U_N	I_{nc}
1-极, 2-极	0.1...16 A	AC 250 V	3500 A, C, 1
3-极	0.1...12 A	3 AC 250 V	5000 A, C, 1
1-极, 2-极	0.1...16 A	AC 277 V	2000 A, C, 1
1-极, 2-极	0.1...16 A	DC 50 V	2000 A, C, 1

 防护等级 (IEC 60529) 操作区域 IP40
端子区域 IP00

 振动 5 g (57-500 Hz), ± 0.38 mm (10-57 Hz)
试验遵照 IEC 60068-2-6, test Fc,
10 个频率循环/轴

 冲击 1-极 : 25 g (11 ms),
2-极 + 3 极 : 20 g (11 ms)
试验遵照 IEC 60068-2-27, test Ea

 腐蚀 5%的盐雾 96小时,
试验遵照 IEC 60068-2-11, test Ka

 湿度 95%相对湿度条件下 240小时,
试验遵照 IEC 60068-2-78, test Cab

 质量 约 45 g (3-极)
约 31 g (2-极)
约 17 g (1-极)

1

订货号信息 - 1-极

型号	3130 单极热式断路器
安装和结构形式	F 面板嵌入安装
尺寸	1 标准型, 开槽尺寸 14.6 x 34 mm 3 开槽尺寸 18.0 x 35-37 mm
主电路极数	1 单极热保护开关
结构形式-其他衍生型, 配件	嵌入式安装, 面板厚度 1.0-2.5 mm 适用于尺寸 1, 颜色
	0 黑色 2 白色 4 灰色
结构形式-其他衍生型, 配件	嵌入式安装, 面板厚度 1.5-3.2 mm 适用于尺寸 3, 颜色
	1 黑色 3 白色 5 灰色
接线端子	P7 插片式端子 6.3 x 0.8 mm H7 接线端子 1.1, 2.1 和 3.1 螺钉端子 M 3.5 接线端子 1.2, 2.2 和 3.2 插片式端子
特性曲线	T1 热脱扣
操动器	W 翘板开关, 标识“I”和“O”
翘板开关颜色	翘板式 不透明, 无发光功能
	01 Q 黑色 02 Q 白色 04 Q 红色
翘板透明白色, 带LED发光功能	12 Q G 绿色 12 Q R 红色 12 Q Y 黄色
翘板透明彩色, 带LED发光功能	14 Q R 红色 15 Q Y 橙色 19 Q G 绿色
LED电压	(= 工作电压) (1)
	2 10 - 14 V DC 3 20 - 28 V DC 6 90 - 140 V AC 7 185 - 275 V AC 9 225 - 330 V AC
额定电流范围	0.1...20 A
订购示例	3130 - F 1 1 0 - P7 T1 - W14 Q R 3-5 A

客户定制方案

如需此类产品衍生型, 但该型号没有包含在订货号信息里? 请联系我们。我们乐意为您提供解决方案。

订货号信息 - 多极

型号	3130 多极热式断路器
安装和结构形式	F 面板嵌入安装
尺寸	1 标准 开槽尺寸根据极数不同
A X3130专用	
主电路极数	2 2-极热式保护开关 3 3-极热式保护开关 5 2-极开关, 1-极热式保护
结构形式-其他衍生型, 配件	嵌入式安装, 面板厚度 1.0-2.5 mm 适用于尺寸 1, 颜色
	0 黑色 2 白色 4 灰色
结构形式-其他衍生型, 配件	嵌入式安装, 面板厚度 1.5-3.2 mm 适用于尺寸 3, 颜色
	1 黑色 3 白色 5 灰色
接线端子	P7 插片式端子 6.3 x 0.8 mm (特性曲线 T1) H7 端子 1.1, 2.1 和 3.1 螺钉端子 M 3.5 端子 1.2, 2.2 和 3.2 插片式端子
特性曲线	T1 热式
操动器	W 翘板开关, 标识“I”和“O”
翘板开关颜色	翘板 不透明 不带发光功能
	01 Q 黑色 02 Q 白色 04 Q 红色
翘板透明彩色, 带LED发光功能	14 Q R 红色 15 Q Y 橙色 16 Q T 蓝色 19 Q G 绿色
LED电压	(=工作电压) (1)
	2 10 - 14 V DC 3 20 - 28 V DC 6 90 - 140 V AC 7 185 - 275 V AC 8 320 - 450 V AC 9 225 - 330 V AC(2)
额定电流范围	0.1...16 A
订购示例	3130 - F 1 3 0 - P7 T1 - W14 Q R 7-5 A

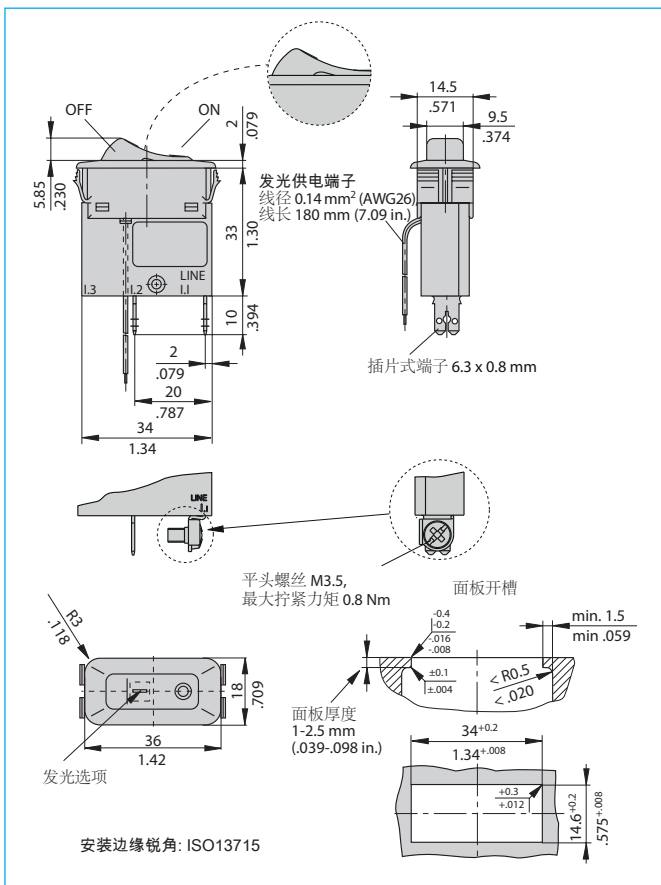
请注意最小起订量要求

- (1) 如果是无发光功能规格, 则无此选项
- (2) 仅提供 2 极断路器

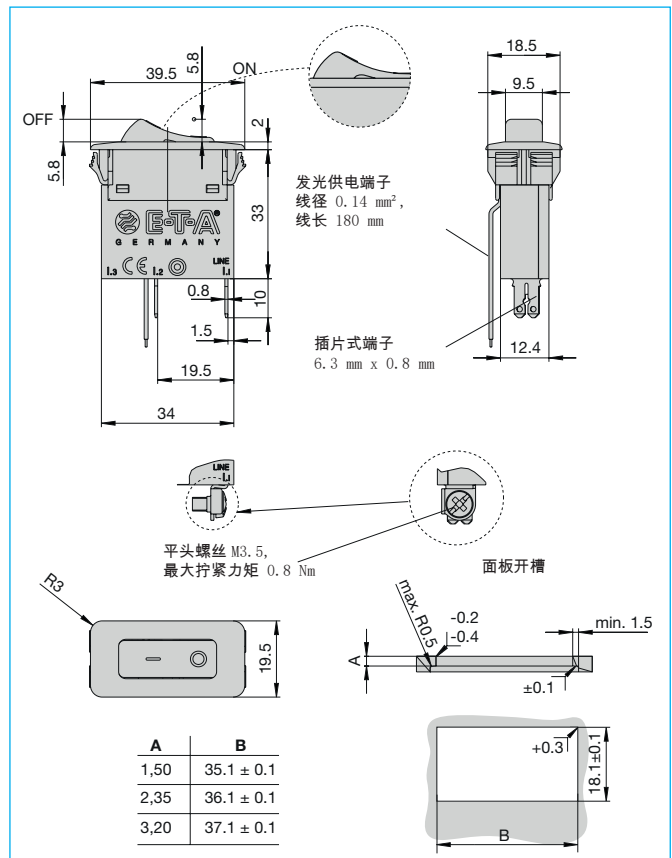
额定电流和内阻典型值

额定电流 (A)	内阻 (Ω)	额定电流 (A)	内阻 (Ω)
0.1	94	4	0.0435
0.2	24	5	0.0325
0.3	12	6	0.0215
0.4	5.30	7	0.0165
0.5	4.20	7.5	0.0165
0.8	1.50	8	0.0165
1	0.9	10	< 0.02
1.2	0.80	12	< 0.02
1.5	0.45	14	< 0.02
1.75	0.36	15	< 0.02
2	0.27	16	< 0.02
2.5	0.0785	18	< 0.02
3	0.0595	20	< 0.02
3.5	0.0565		

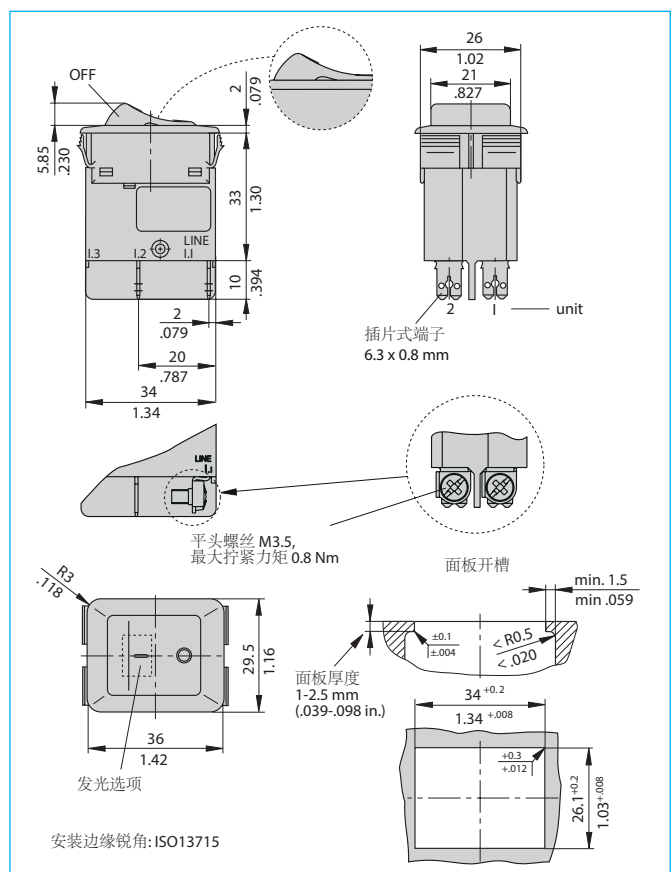
尺寸图 3130-F110-...



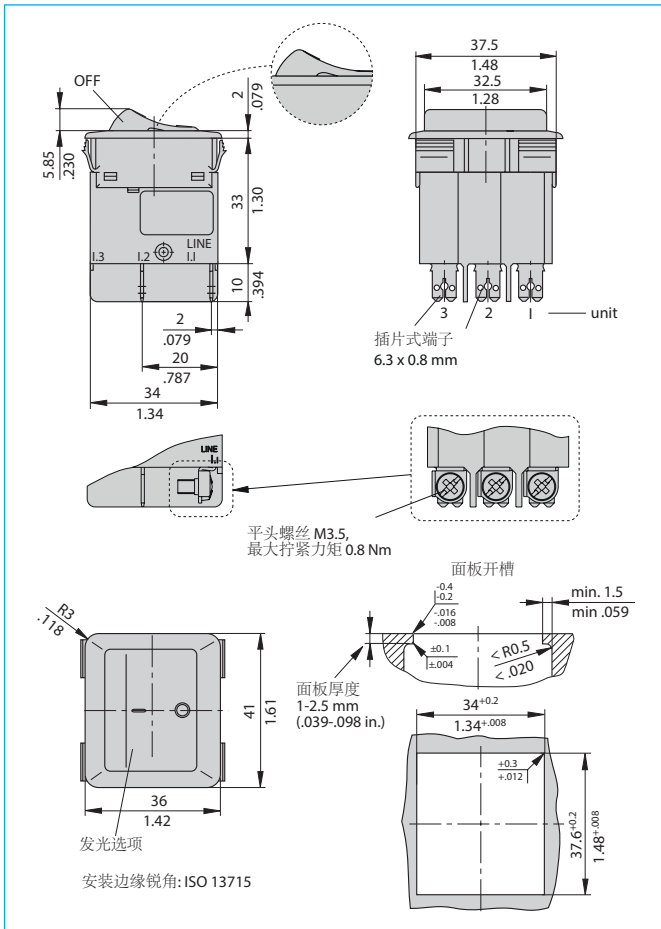
尺寸图 3130-F311-...



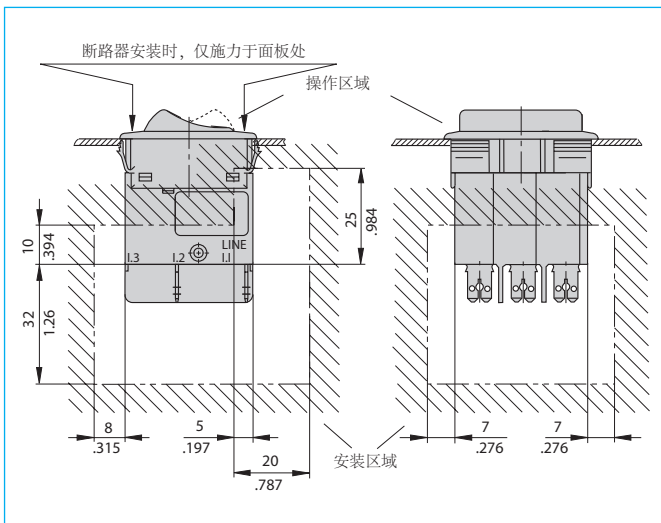
尺寸图 3130-F120-...



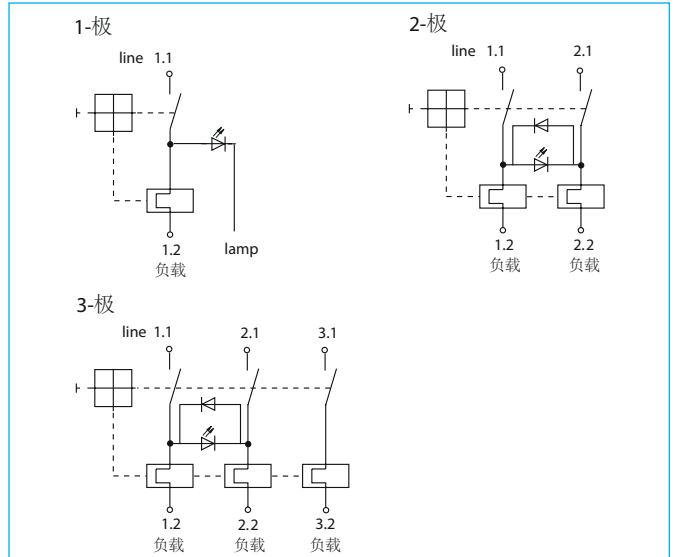
尺寸图 3130-F130-...



装配图

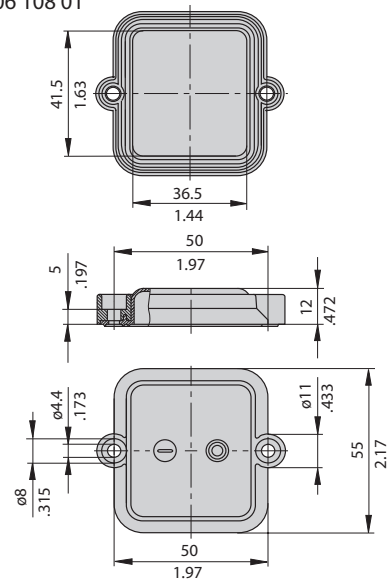


电气原理图



配件 3130-F130-...

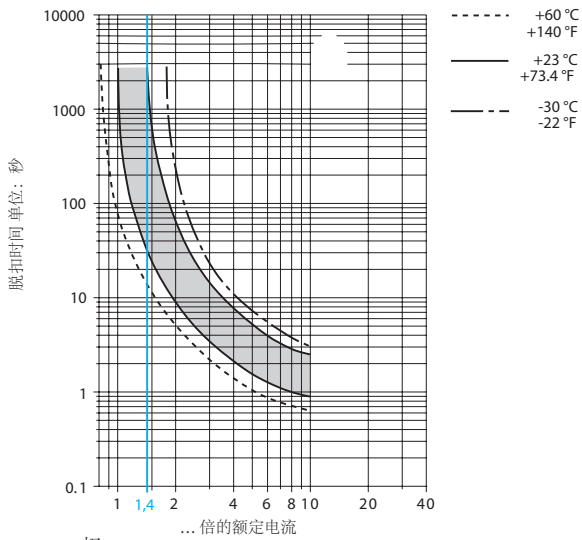
防水帽, 透明, 3-极版本专用
X 221 258 01 (IP54), 包含
边框 Y 306 109 01
透明罩 Y 306 108 01



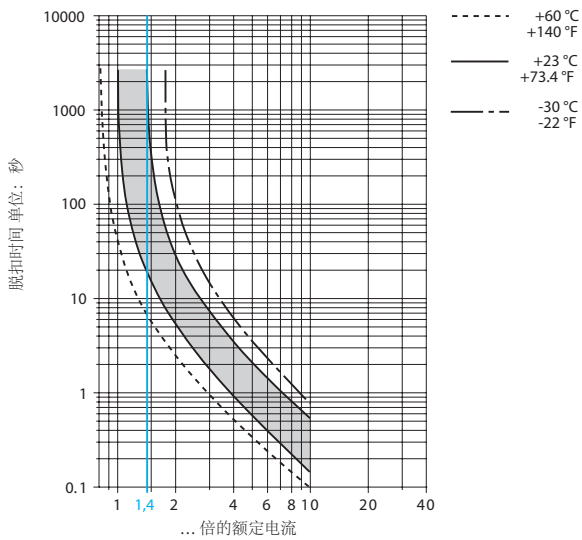
时间/电流特性曲线

多极型号: 所有极均衡加载负载。
 当单极过载时, 热脱扣将发生在:
 2-极版本约 $1.54 \times I_N$
 3-极版本约 $1.68 \times I_N$

0.1...2 A



2.5...20 A 1-极
 2.5...16 A 2-和 3-极



时间/电流特性曲线取决于环境温度。为了避免过早或者过迟分断, 必须将断路器额定电流乘以一个温度系数(另参见技术信息章节)。

环境温度 °C	-30	-20	-10	0	23	40	50	60
温度系数	0.8	0.84	0.88	0.92	1	1.08	1.14	1.23

按照我们所知, 我们为我们产品所提供的相关信息均准确可靠, 但E-T-A对于不按照规定使用产品所产生的后果不承担责任。E-T-A保留根据技术进步随时修改技术说明的权利。保留修改尺寸的权利, 必要时请索要最新的包含公差尺寸表。尺寸、数据、图片和描述均是非约束性的! 保留修改以及出现谬误和印刷错误的可能性。设备的订购名称可能与其标签不符。

描述

X3130带设备进电插座模块，配合3130-FA.A 集成了三种功能于一体。一个C14设备进电插头、一个开关、一个可复位的过电流保护装置。面板螺钉安装。

典型应用

医疗仪器、实验室设备、专业音频设备和办公设备。

订货号信息

型号	X3130 设备进电插座模块，需配合3130-FA.A的断路器
模块	A 设备进电插座 C14
规格	04 螺钉安装
配件	00 无
版本	01 未接线，安装位置 3130: 0位置侧连至插座
	11 已接线，安装位置 3130: 0位置侧连至插座
交付状态	M 插座模块交付时已安装于 FA.A
订购示例	X3130 - A 04 00 01 - M

认证

X3130-A - C14-设备进电插座			
认证机构	认证标准	额定电压	最大额定电流
ENEC	IEC/EN 60320-1	AC 240 V	10 A
UL/CSA	UL 60320-1, CSA C22.2 no. 60320-1	AC 250 V	15 A
CQC	CCC	AC 250 V	10 A

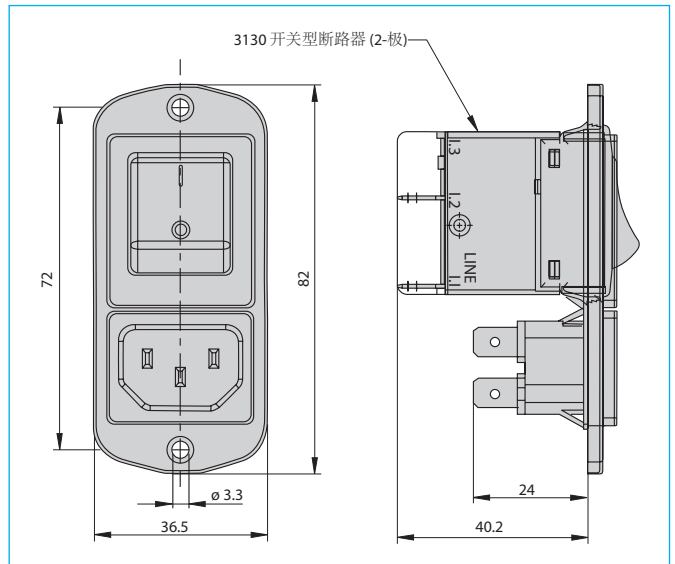
注意：根据认证，断路器的额定电流不得超过设备进电插座的最大电流值。

模块X3130-A也有符合UL 60320-1的整体认证额定电流最大值 15A 时可以使用

技术参数

额定电压	AC 250 V
额定电流	10 A (IEC) 15 A (UL/CSA)
环境温度	-25°C 至 70°C
极数	L, N + 接地
导线截面积	最大 1.5 mm ²
防护等级	设备防护类别 I
安装方式	螺钉安装 (正面或背面)
接线端子	插片式端子 6.3 x 0.8 mm
外壳材料	热塑性塑料，黑色 UL94V-0
设备进电插座	C14 按照 IEC/EN 60320-1
电源开关	设备断路器3130，2-极

尺寸图



装配开孔 X3130

